

Karta danych technicznych:

# Sprężarka SC200

## Rynek

Kompresor SC 200 jest kompaktową sprężarką śrubową, bezolejową. SC 200 jest idealnym urządzeniem służącym do wyładunku produktów płynnych, w tym również chemii agresywnej.



## Dane techniczne

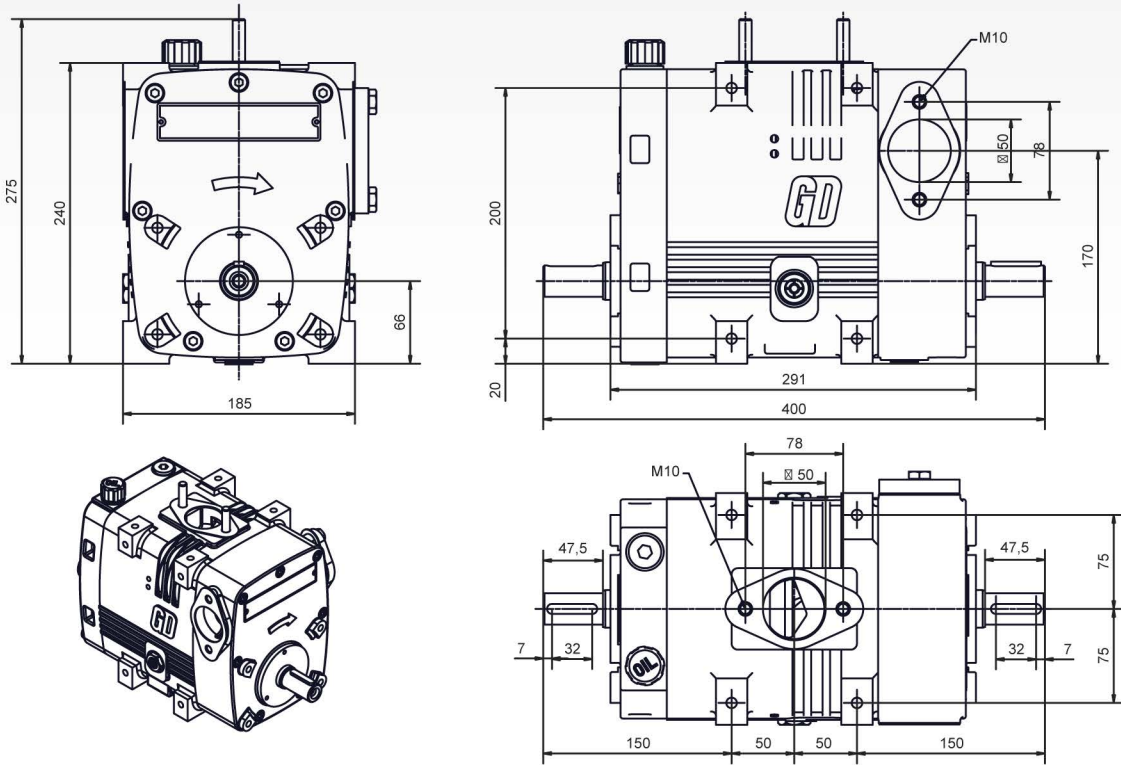
TYP	SC 200
Producent	Gardner Denver Wittig
Wydajność	170 m <sup>3</sup> /h przy 1800 obr/min
Ciśnienie	2,5 bar max
Moc	12kW max
Ciężar	ok. 43 kg

## Kompresor SC200 dostarczamy z :

Na zestaw standardowy składają się następujące urządzenia:

- Zawór bezpieczeństwa
- Zawór zwrotny
- Manometr
- Filtr powietrza (z zestawem mocującym)
- Flansa napędowa
- Kołnierze montażowe

Wymiary: Ciężar SC200: 42,5 kg



## Charakterystyka

### PRZEPŁYW WYLOTOWY I MOC WEJŚCIOWA SC200

